



## NIEUWE SERIE EL DIN-SLOTEN

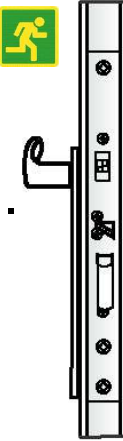
### FUNCTIE

- Elektrisch gestuurde deurkruk opent het slot bij in- of uitgeschakelde spanning (arbeidsstroom of ruststroom).
- In gesloten toestand zijn dag en nachtschoot vergrendeld.
- Sloten kunnen altijd met de sleutel worden geopend.

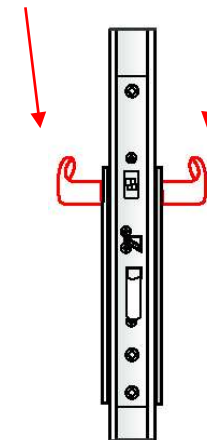


EL460

EL560



Elektrisch gecontroleerde deurkruk



EL461

EL561

### EL460, EL560

- De kruk is aan de buitenzijde elektrisch gestuurd.
- Uitgang alleen via de binnendeurkruk.

### EL461, EL561

- Buiten- en binnendeurkruk zijn elektrisch gestuurd.

Tevens leverbaar voor 22 mm cilinders:

- EL462, EL463, EL562, EL563



## INSTELBARE FUNCTIES

- Mechanische functies:
  - Draairichting omlegbaar voor links- of rechtsdraaiende deuren
  - Paniekzijde omlegbaar (EL460, EL560)
- Elektrische functies:
  - Arbeidsstroom- of ruststroom instelbaar
  - Voltage ( 12- 24V ) omlegbaar.

ALLE INSTELLINGEN KUNNEN OP HET SLOT TIJDENS  
DE INSTALLATIE WORDEN VERANDERD!



## TOEPASSINGEN

- bedrijfs gebouwen
- Openbare gebouwen
- Ziekenhuizen
- Schoolgebouwen

Kantoren

Vergaderruimtes

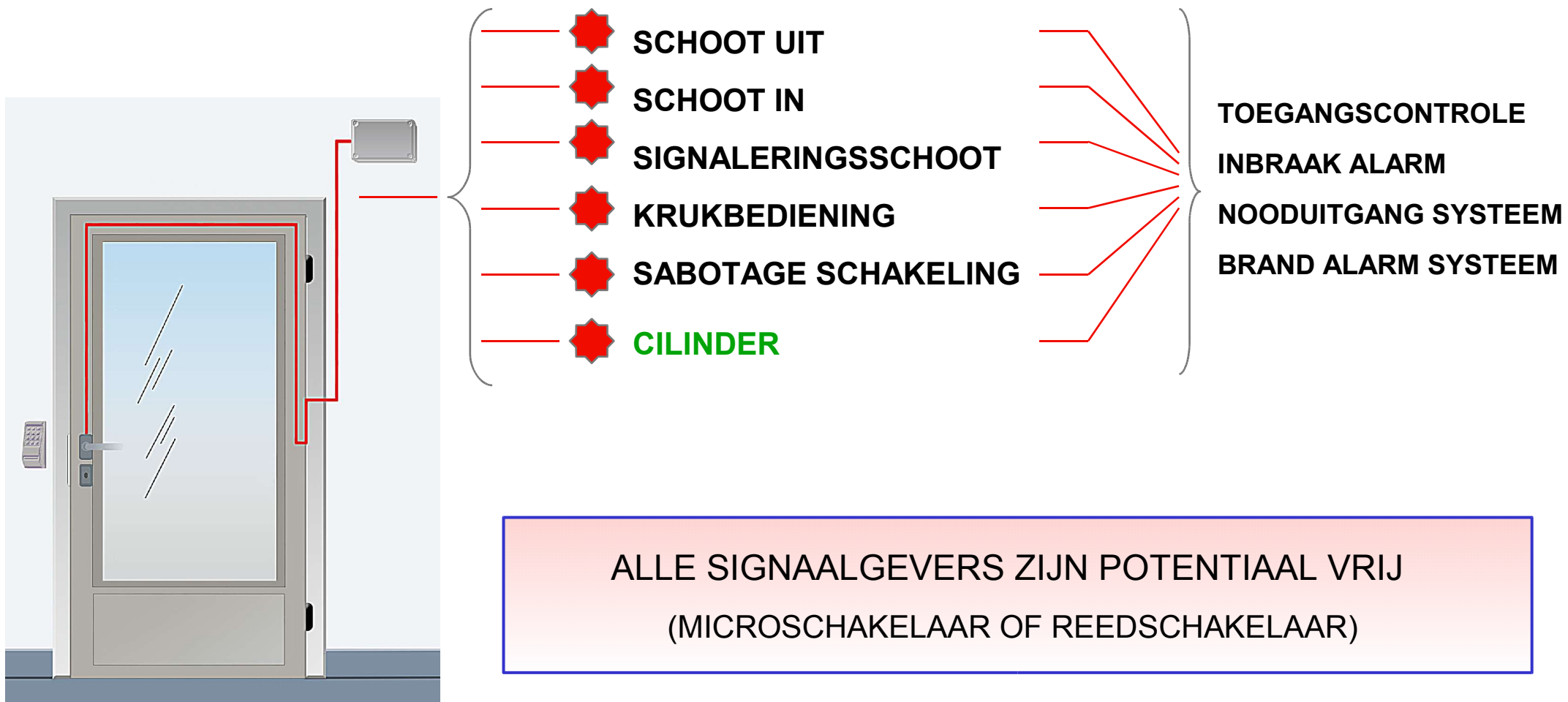
Opslagruimtes

Service werkplaatsen

- Sloten worden aanbevolen voor binnenmontage.
- Sloten zijn geschikt voor gemiddeld deurgebruik.
- Sloten met gedeelde krukstift kunnen worden toegepast op nooddeuren, waarbij van binnenuit de deur altijd met één handeling moet worden geopend.
- Sloten met vaste krukstift worden van beide zijden elektrisch gestuurd.
- Niet toepasbaar in doorzwaaideuren.



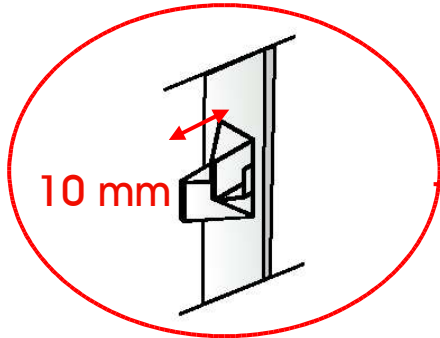
# UITGANGEN NAAR ANDERE SYSTEMEN





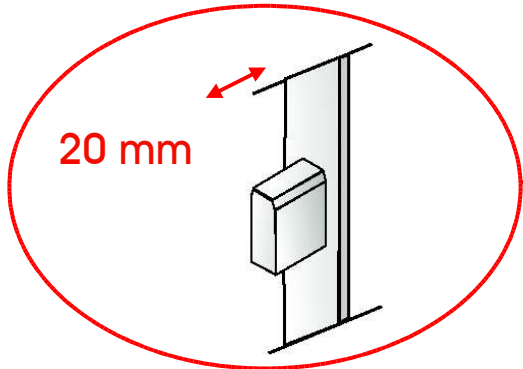
# EL460, EL461 TECHNISCHE SPECIFICATIES

DOORZWAAI DAGSCHOOT



10 mm

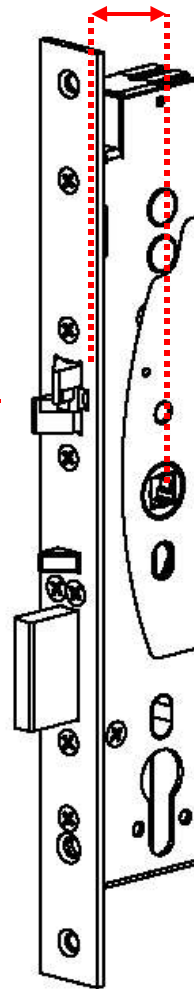
NACHTSCHOOT



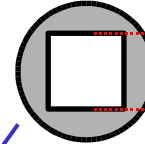
20 mm

DOORNMAAT

30 / 35 / 40 / 45 mm



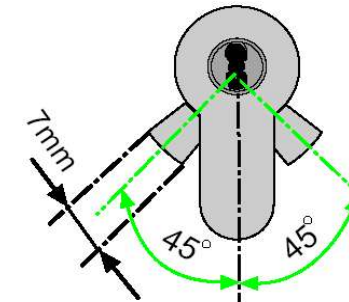
KRUKSTIFT



9mm (8mm met opvulbus)

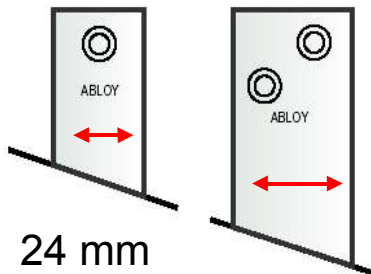
CILINDER

Europrofiel DIN



Max. toegestane hoek meenemer

VOORPLAAT



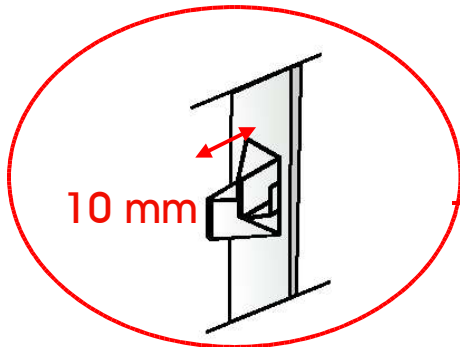
24 mm

28 mm



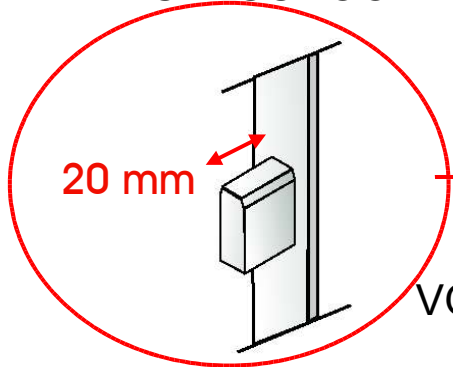
# EL560, EL561 TECHNISCHE SPECIFICATIES

DOORZWAAI DAGSCHOOT



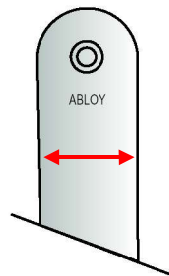
10 mm

NACHTSCHOOT



20 mm

VOORPLAAT

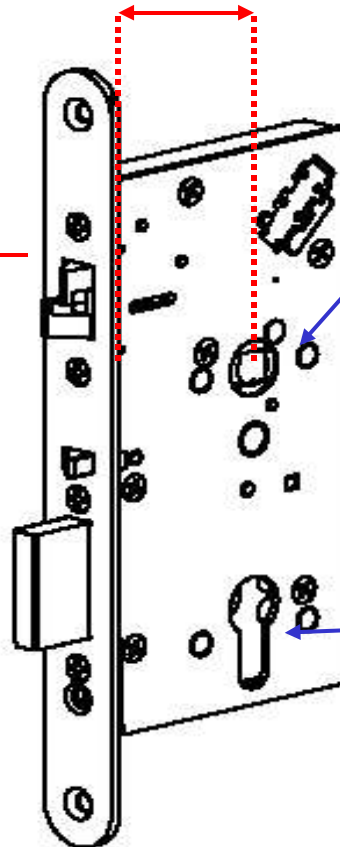


24 mm (symmetrisch)

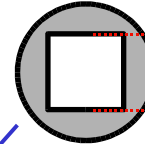
20 mm, links en rechts (asymmetrisch)

DOORNMAAT

55 / 60 / 65 mm



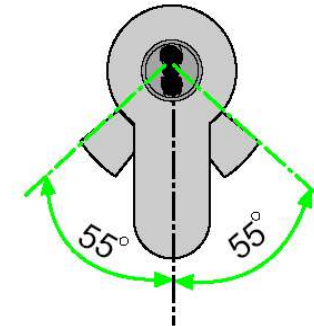
KRUKSTIFT



9mm (8mm met opvulbus)

CILINDER

Europrofiel DIN



Max. toegestane hoek meenemer

## OMGEVINGSFACTOREN

### WERKTEMPERATUUR

-20°C

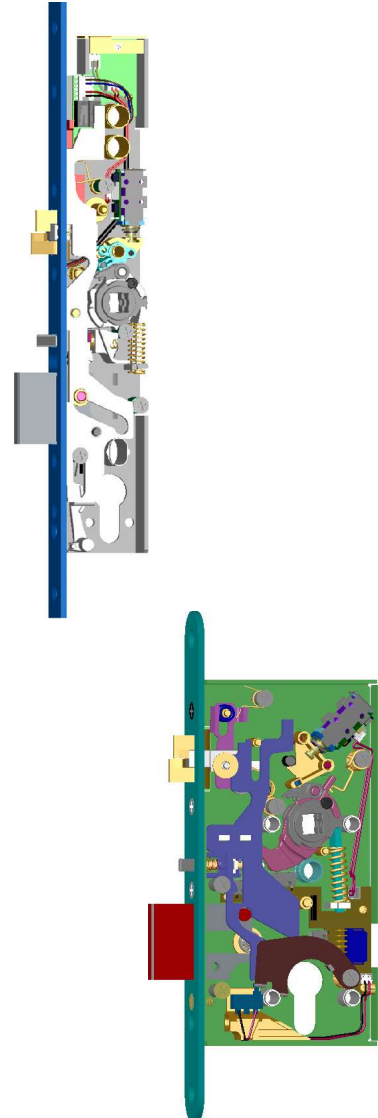
+60°C



### RELATIEVE VOCHTIGHEID

20%

95%



## ELEKTRISCHE SPECIFICATIES

### VOEDINGSSPANNING

12-24V DC (-10%, +15 %)

### STROOMVERBRUIK

Rust: 130mA (12V)

65mA (24V)

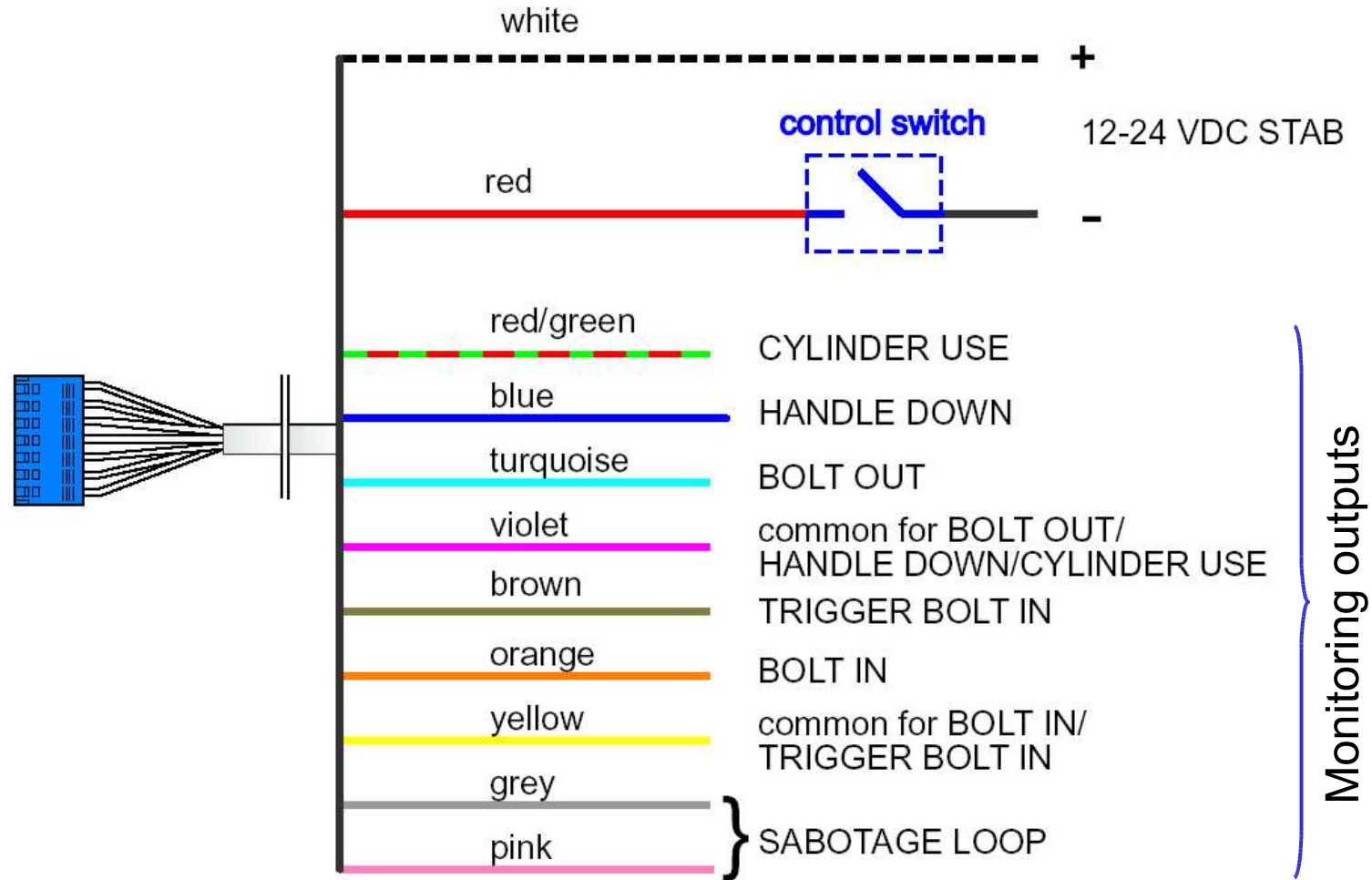
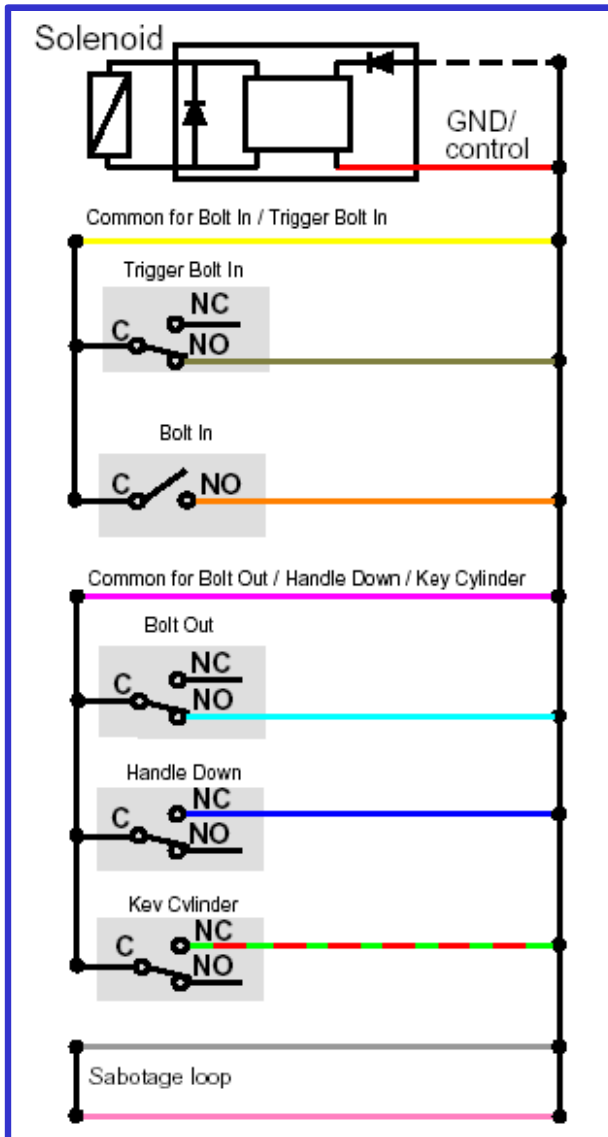
Max: 400mA

### MICROSCHAKELAAR

Max. 30VAC/DC, 0.5A  
zuiver Ohmse belasting, 10W



# BEDRADINGSSHEMA

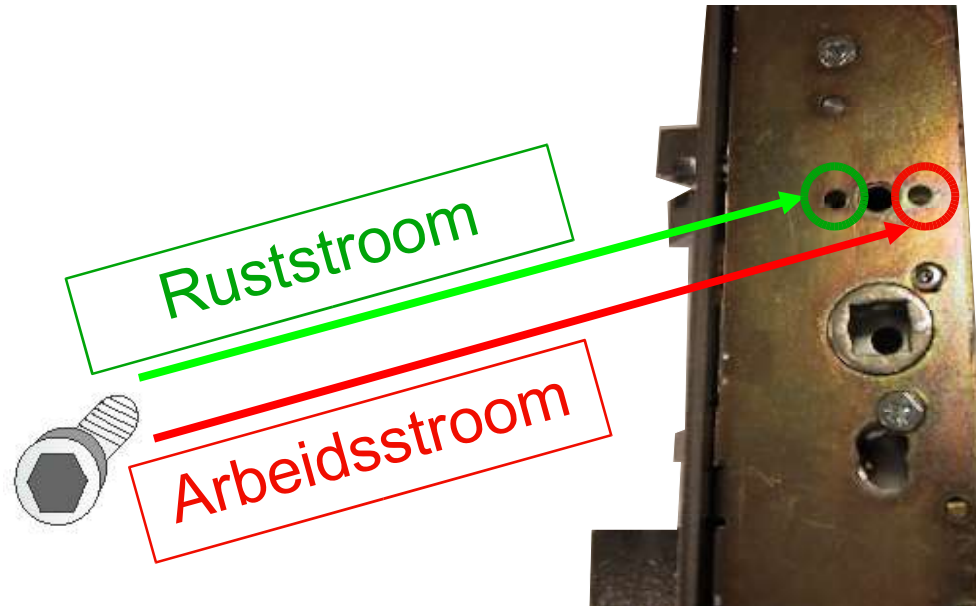


Monitoring outputs



# HET WIJZIGEN VAN DE ELEKTRISCHE FUNCTIE

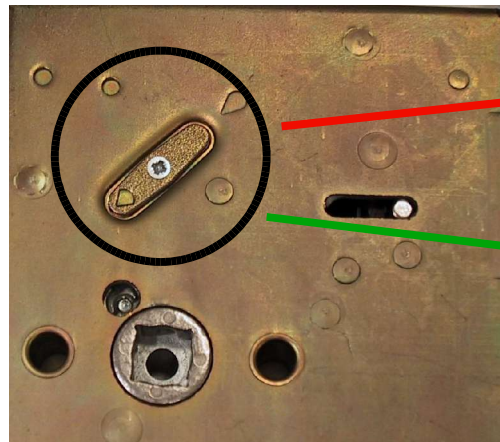
## ➤ EL460, EL461





# HET WIJZIGEN VAN DE ELEKTRISCHE FUNCTIE

## ➤ EL560, EL561



Arbeidsstroom



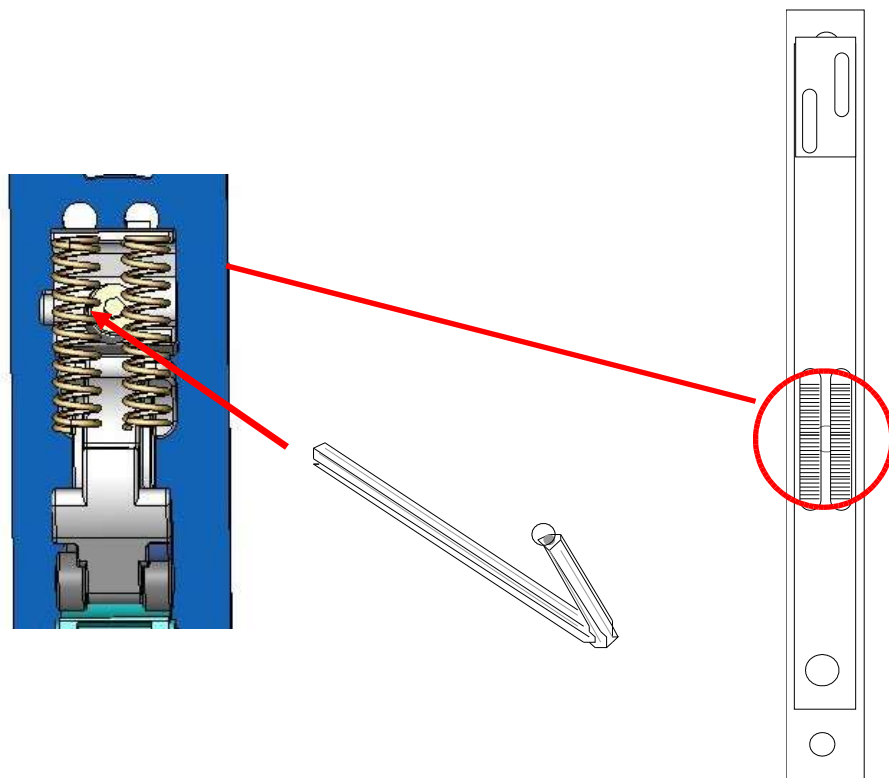
Ruststroom



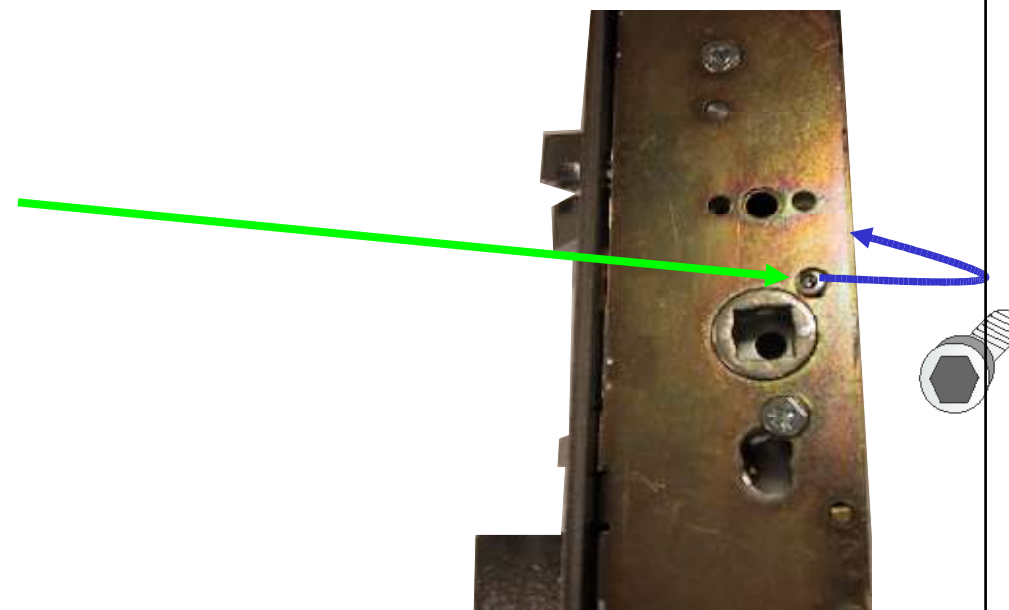
# WIJZIGING DRAAIRICHTING EN PANIEKFUNCTIE

## ➤ EL460, EL461

Wijziging van de draairichting



Wijziging van de deurkruk (EL460)



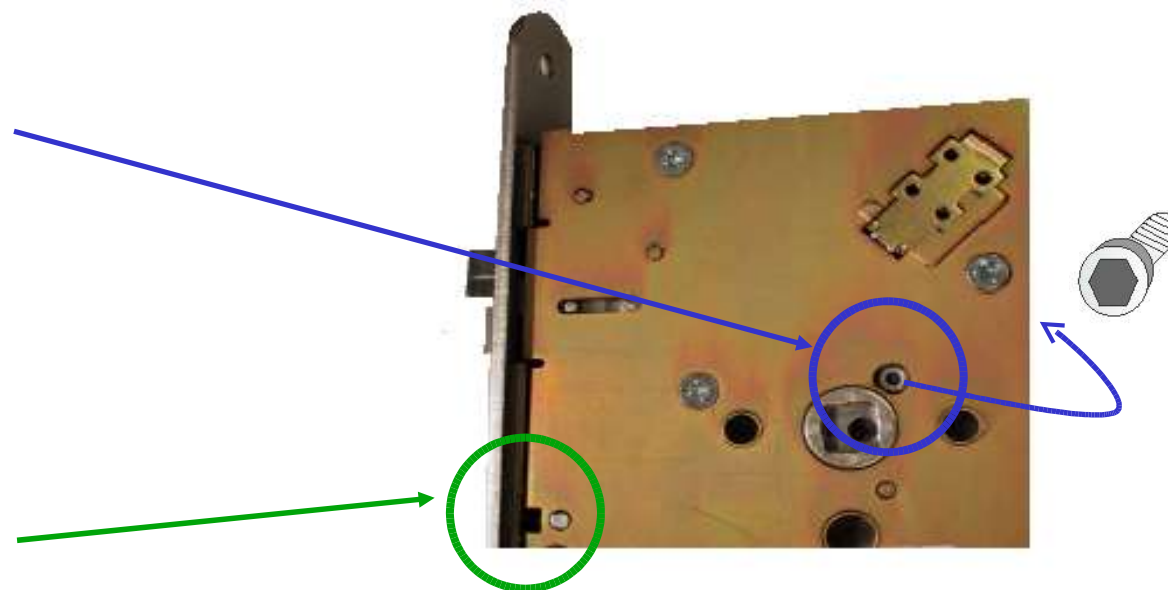


## WIJZIGING DRAAIRICHTING

### ➤ EL560, EL561

Wijziging van de deurkruk  
en paniekmfunctie (EL560)

Wijziging van de draairichting









## BESTELINFORMATIE

- (Gedeelde) krukstift wordt NIET standaard meegeleverd bij de EL460 en EL560 .
- Toebehoren (kabelovergang, kabel, krukstift, sluitplaat, beslag) moeten separaat worden besteld. Hiervoor heeft SELLOX speciale sets samengesteld.
- Standaard levering:       Arbeidsstroom  
  Draairichting 4 of 2.4

### Bij bestelling opgeven:

- Slot type
- Doornmaat en voorplaatafmetingen
- Draairichting voor selectie van sluitplaat

